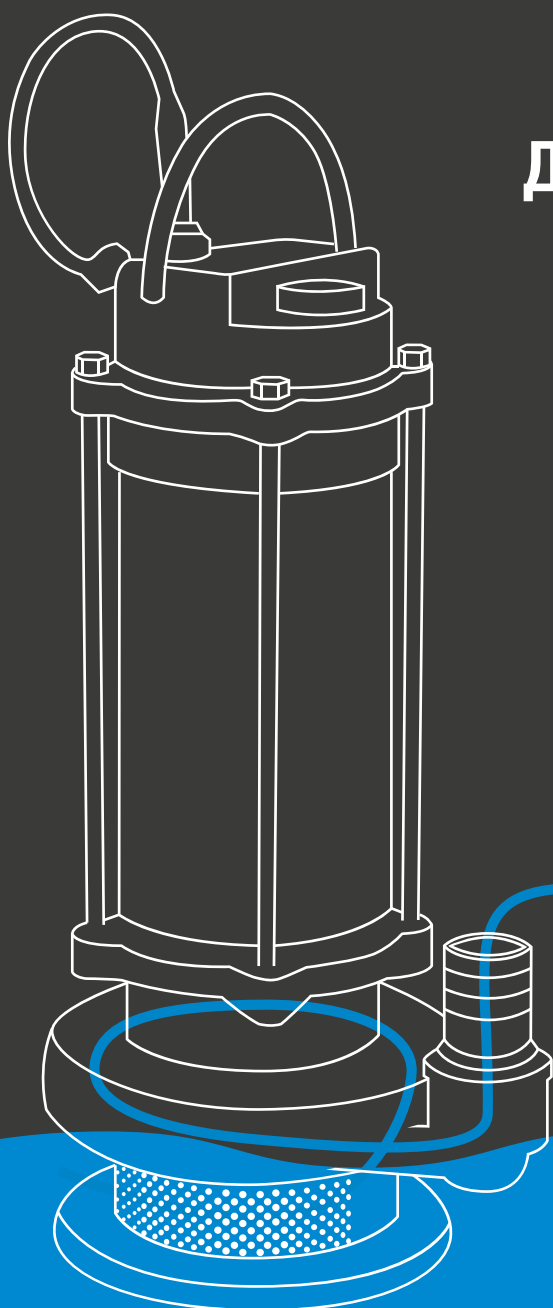




WATERSTRY

P U M P S Y S T E M

НАСОСЫ ДЛЯ ОТВЕДЕНИЯ СТОКОВ



2019



ОГЛАВЛЕНИЕ

Погружные дренажные насосы для чистой воды Серия SCM	4
Описание, область применения, конструкция насоса	6
Спецификация материалов	7
Расшифровка обозначения, напорно-расходные характеристики	8
Серия погружных насосов	9
Технические характеристики, операционные ограничения, монтаж	9
Насосы дренажные для загрязнённой воды серии WSM.	10
Описание, область применения, конструкция насоса	12
Спецификация материалов	13
Расшифровка обозначения, напорно-расходные характеристики	14
Серия погружных насосов	14
Технические характеристики, операционные ограничения, монтаж	15
Насосы погружные фекальные с режущим механизмом серии WFM-GR	16
Описание, область применения, конструкция насоса	18
Спецификация материалов	19
Расшифровка обозначения, напорно-расходные характеристики	20
Серия погружных насосов	20
Технические характеристики, операционные ограничения, монтаж	21
Насосы погружные с открытым рабочим колесом серии DOM	22
Описание, область применения, конструкция насоса	24
Спецификация материалов	25
Расшифровка обозначения, напорно-расходные характеристики	26
Серия погружных насосов	26
Технические характеристики, операционные ограничения, монтаж	27
Насосы погружные для промышленного применения серии SWQ	28
Описание, область применения, конструкция насоса	30
Спецификация материалов	31
Расшифровка обозначения, напорно-расходные характеристики	32
Серия погружных насосов	33
Технические характеристики, операционные ограничения, монтаж	34
Принадлежности	35



ПОГРУЖНЫЕ ДРЕНАЖНЫЕ НАСОСЫ ДЛЯ ЧИСТОЙ ВОДЫ



ПОГРУЖНЫЕ ДРЕНАЖНЫЕ НАСОСЫ ДЛЯ ЧИСТОЙ ВОДЫ СЕРИЯ SCM



Описание

Одноступенчатые погружные насосы для перекачивания чистой и слабозагрязнённой воды без длиноволокнистых включений с верхним расположением электродвигателя и радиальным расположением выходного патрубка.

Область применения:

- Перекачивание чистой воды при наполнении или осушении бассейнов, подъёма воды из неглубоких колодцев, цистерн, дренажных колодцев, открытых водоёмов и затопленных помещений.
- Дренаж производственных помещений и промышленных прудов, строительство, животноводство и рыбоводство.
- Полив и осушение сельскохозяйственных угодий, садов и повседневное бытовое использование.

Насосы серии SCM не предназначены для перекачивания жидкостей с содержанием кислот, огне- и взрывоопасных жидкостей, хлорированной воды, агрессивных сред.

Конструкция насоса:

Насос изготавливается в виде моноблочной конструкции с герметичным электродвигателем и насосной частью. Гидравлическая часть с закрытым рабочим колесом расположена в нижней части и защищена от попадания инородных частиц фильтром с перфорацией из нержавеющей стали. Закрытое рабочее колесо центробежного типа позволяет обеспечивать превосходные напорные характеристики при относительно невысоком энергопотреблении и малых размерах оборудования.

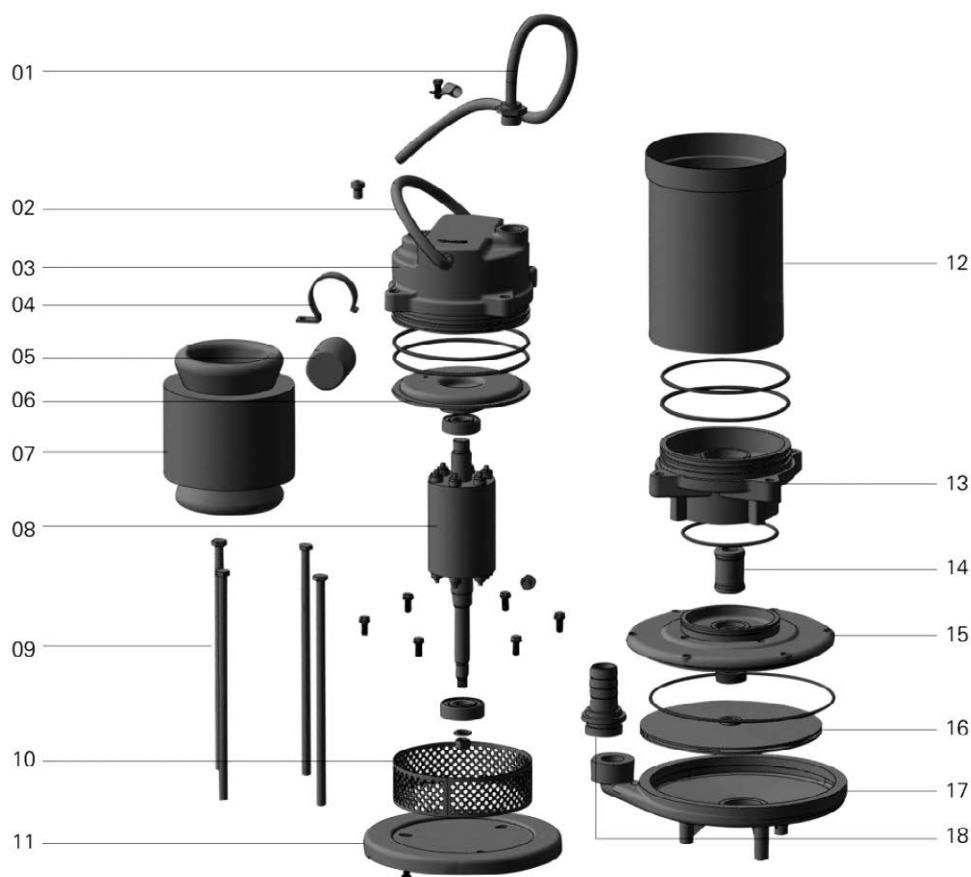
Асинхронный однофазный электродвигатель с сухим статором и удлиненным валом оснащён защитным термоконтактом в обмотках статора и встроенным пусковым конденсатором, расположенным под верхней крышкой насоса. Короткозамкнутый ротор закреплен на необслуживаемых подшипниках повышенного срока эксплуатации (C&U) отделяется от гидравлической части при помощи торцевого уплотнения и масляной камеры. По состоянию жидкости в её полости можно судить о степени герметичности уплотнения вала. Проверка и замена масла осуществляется через специальное отверстие в картере камеры, которое в рабочем состоянии закрыто специальной заглушкой со шлицевой прорезью. При этом заправочный объём должен быть меньше полного объёма масляной камеры с учётом возможного теплового расширения масла

Насосы данной серии в стандартной комплектации оборудованы поплавковым выключателем с регулируемой длиной кабеля для регулировки уровня включения и выключения и защиты от «сухого хода» и водостойким кабелем электропитания длиной 10м.

Ручка из нержавеющей стали служит для переноски электронасоса при транспортировке и одновременно является монтажной скобой при подвеске агрегата.

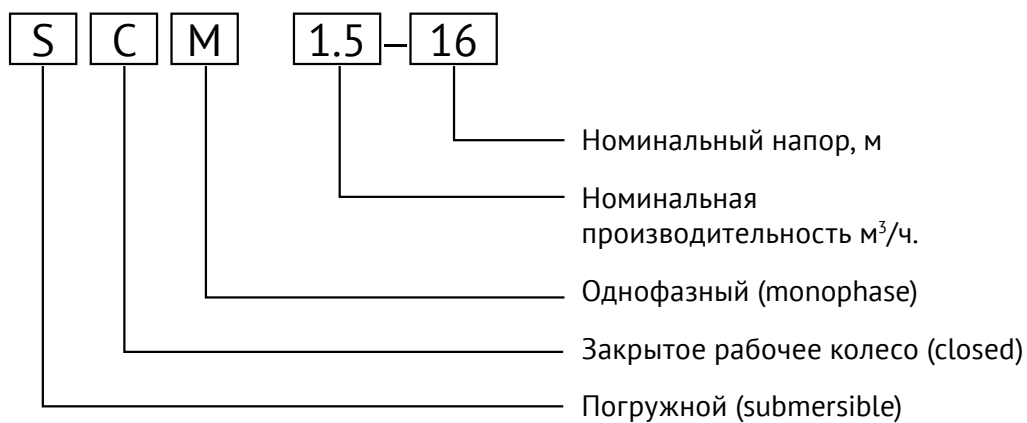
Выходной штуцер в штатной комплектации рассчитан на подсоединение гибкого напорного трубопровода с фиксацией при помощи хомута для временной установки, в случае необходимости, он может быть заменён на резьбовой патрубок для жесткой выходной линии при стационарном монтаже.

Спецификация материалов

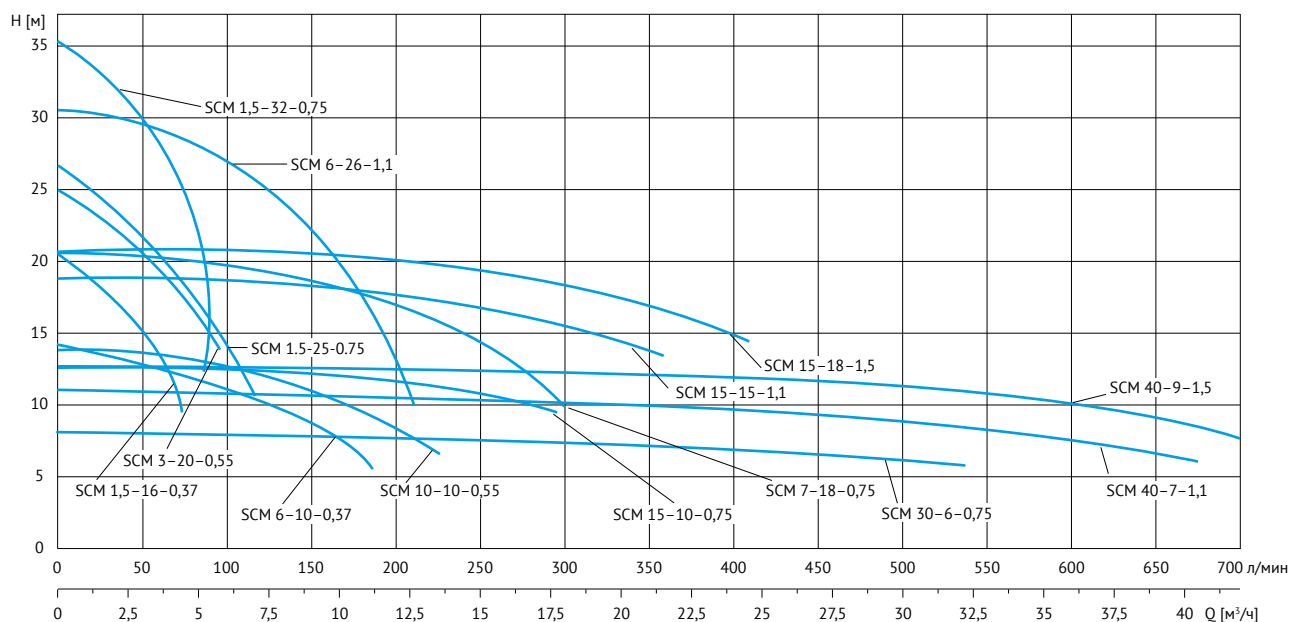


Поз.	Деталь	Материал
1	Оболочка кабеля	Резина NBR
2	Рукоятка	Нержавеющая сталь
3	Верхняя крышка	Алюминий
4	Зажим конденсатора	Сталь
5	Конденсатор	
6	Крышка верхнего подшипника	Чугун
7	Статор	Медь с защитным слоем лака + сталь
8	Ротор	Сталь с нержавеющей концевой частью вала
9	Винт стяжной	Нержавеющая сталь
10	Всасывающий фильтр	Нержавеющая сталь
11	Нижняя крышка	Сталь конструкционная штампованная, окрашенная
12	Кожух статора	Нержавеющая сталь (AISI 304)
13	Масляная камера	
14	Механическое торцевое уплотнение	Керамика – графит (керамика – графит/кремний, до 0,55 кВт)
15	Крышка масляной камеры	Чугун
16	Рабочее колесо	Рабочее колесо: PPO-пластик, полифениленоксид. Модели SCM 30-6-0.75, SCM 40-7-1.1, SCM 15-18-1.5, SCM 40-9-1.5, SCM 50-7-1.5 – чугун
17	Корпус насоса	Чугун
18	Выходной патрубок	Сталь конструкционная

Расшифровка обозначения



Напорно-расходные характеристики



Серия погружных насосов (при n = 2900 об/мин)

Тип насоса	Номинальная мощность электродвигателя	Типоразмер статора	Напорный патрубок	Номинальная подача	Номинальный напор	Максимальный размер твёрдых частиц	Вес	Размеры упаковки
	кВт / л.с.	мм		м ³ /ч	м	мм	кг	мм
SCM 1.5-16	0,37 / 0,5	ø96X70	1"	1,5	16	0,5	11,5	410X170X235
SCM 6-10	0,37 / 0,5	ø96X70	1 1/2"	6	10	3	12	410X170X235
SCM 3-20	0,55 / 0,75	ø120X65	1"	3	20	3	12	415X190X230
SCM 10-10	0,55 / 0,75	ø120X65	1 1/2"	10	10	3	13	415X190X230
SCM 1.5-25	0,75 / 1	ø 120x85	1"	1,5	24	2	14	405x230x190
SCM 1,5-32	0,75 / 1	ø120X85	1"	1,5	32	2,5	14	420X200X220
SCM 7-18	0,75 / 1	ø120X85	1 1/2" / 2"	7	18	3	14	430X195X250
SCM 30-6	0,75 / 1	ø120X85	3"	30	6	6	16	430X195X250
SCM 15-10	0,75 / 1	ø120X85	2 1/2" / 2"	15	10	6	14,5	465X215X275
SCM 6-26	1,1 / 1,5	ø120X95	1 1/2"	6	26	3	15,5	450X210X275
SCM 15-15	1,1 / 1,5	ø120X95	2 1/2" / 2"	15	15	6	15	450X210X275
SCM 40-7	1,1 / 1,5	ø120X95	3"	40	7	6	17	465X235X295
SCM 15-18	1,5	ø120X130	2" / 2 1/2"	15	18	6	17,5	465X210X275
SCM 40-9	1,5	ø120X130	3"	40	9	6	19,5	480X235X295

Технические характеристики:

- Напряжение электропитания: 1x220 В, 50 Гц.
- Класс изоляции: В.
- Класс защиты: IP68.
- Кабель: 3x0.75 мм²x10 м.
- Режим работы:
 - продолжительный при полном погружении в воду;
 - повторно-кратковременный – при неполном погружении.
- Возможно два варианта исполнения: с поллавком и без поплавка.

Операционные ограничения:

- Уровень pH: 6-8,5.
- Максимальная температура перекачиваемой жидкости: 40 °С.
- Максимальная температура окружающей среды: 40 °С.
- Максимальная глубина погружения от поверхности воды: 5 м.
- Минимальная глубина погружения: 0,5 м.
- Максимальный размер твердых частиц, не более: 6 мм.
- Максимальная концентрация взвешенных примесей 0,1% (1700 г/м³).
- Отсутствие в рабочей среде взвешенных длинно-волоконистых материалов.

Монтаж

В зависимости от характера использования насос может эксплуатироваться как по стационарной, так и переносной схеме установки. В силу конструктивных особенностей насосы SCM для защиты от засорения донными отложениями рекомендуется монтировать в вертикальном положении на расстоянии не менее 100 мм от дна дренажного колодца и при полном погружении в воду. Последнее важно для обеспечения соответствующего охлаждения электродвигателя.

При наличии горизонтального участка трубы с нулевым или отрицательным уклоном рекомендуется установка обратного клапана в разрыв трубопровода (не менее 2м от насоса) для исключения обратного стока откачиваемой жидкости. Монтаж клапана непосредственно на насос затруднит первоначальный запуск насоса и удаление воздуха при его попадании в гидравлику.

Величина свободного хода поплавка касательно полного погружения см. должна обеспечивать защиту от «сухого хода» насоса и исключить частые включения двигателя.



ПОГРУЖНЫЕ ДРЕНАЖНЫЕ НАСОСЫ ДЛЯ ЧИСТОЙ ВОДЫ



НАСОСЫ ДРЕНАЖНЫЕ ДЛЯ ЗАГРЯЗНЁННОЙ ВОДЫ СЕРИИ WSM



Описание

Одноступенчатые погружные насосы для перекачивания чистой и загрязнённой воды без длиноволокнистых включений с радиальным расположением выходного патрубка. Максимальный размер твёрдых частиц во взвешенном состоянии – от 16 мм (модели WSM 10-8, WSM 10-11, WSM 6-16) до 40 мм (остальные насосы).

Область применения:

- в промышленности, коммунальном и сельском хозяйстве, горном деле, строительстве, при защите окружающей среды;
- пригоден для перекачки суспензий, растворов, ежедневных бытовых санитарных стоков и канализационных вод, содержащих волокна, бумагу, грязь, песок и другие твёрдые частицы
- дренажного водоотвода и водоснабжения из колодцев небольшой глубины, емкостей и открытых водоемов.

Конструкция насоса

Одноступенчатый погружной насос. Рабочая камера с двухканальным открытым (WSM 10-8, WSM 10-11, WSM 6-16) или закрытым рабочим колесом расположена в нижней части и защищена от попадания крупного мусора и волокон щелевым фильтром в виде гребёнки из зубцов основания. Открытое центробежное рабочее колесо и закрытое с большими зазорами для более

мощных моделей на удлинённом валу мотора увеличивает свободный проход через насос для инородных механических загрязнений.

Энергоэффективный асинхронный однофазный электродвигатель имеет встроенное тепловое реле для защиты от перегрева и перегрузки, которое отключает насос при повышении температуры обмоток статора и автоматически вновь включает электропитание при остывании. Внутренний пусковой конденсатор и поплавковое реле уровня позволяют насосу работать без дополнительных внешних устройств управления и защиты.

Электродвигатель с сухим статором и удлиненным валом на необслуживаемых подшипниках отделяется от гидравлической части при помощи торцевого уплотнения и масляной камеры. По состоянию жидкости в её полости можно судить о степени герметичности уплотнения вала. Проверка и замена масла осуществляется через специальное отверстие в картере камеры, которое в рабочем состоянии закрыто специальной заглушкой со шлицевой прорезью. При этом заправочный объём должен быть меньше полного объёма масляной камеры с учётом возможного теплового расширения масла.

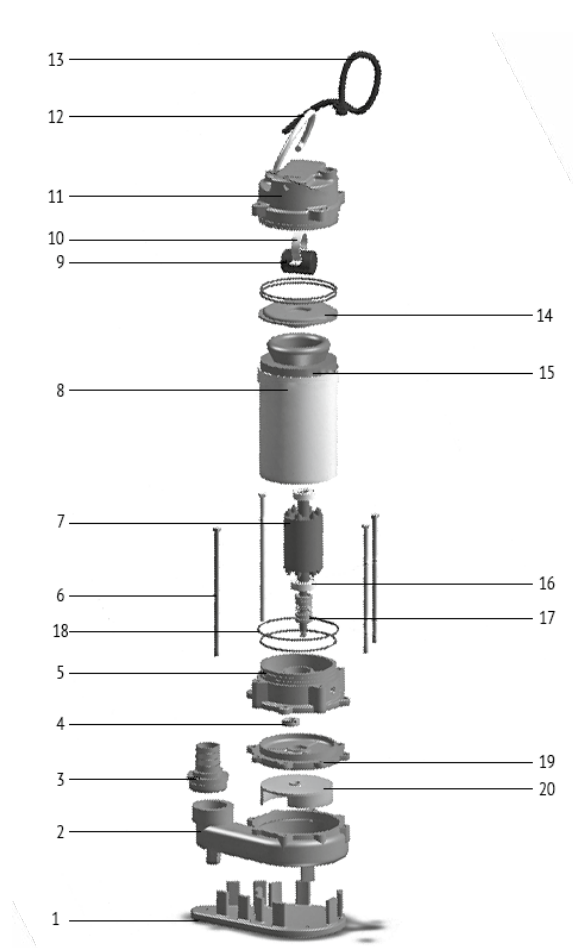
Насосы WSM комплектуются поплавковым выключателем с регулируемой длиной кабеля для установки уровней включения и выключения и защиты насоса от работы без воды и кабелем электропитания в водостойкой оболочке длиной 10 м.

Элементы насосной части: корпус насоса, опорная плита – всасывающий фильтр с выступами, рабочее колесо выполнены из высокопрочного чугуна, кожух электродвигателя – из нержавеющей стали. Применение коррозионноустойчивых конструкционных материалов обеспечивает длительную эксплуатацию насоса в тяжёлых условиях. Гладкая поверхность кожуха препятствует налипанию грязи на поверхность насоса и улучшает его теплоотдачу.

Ручка из нержавеющей стали служит для переноски электронасоса при транспортировке и одновременно является монтажной скобой при подвеске агрегата.

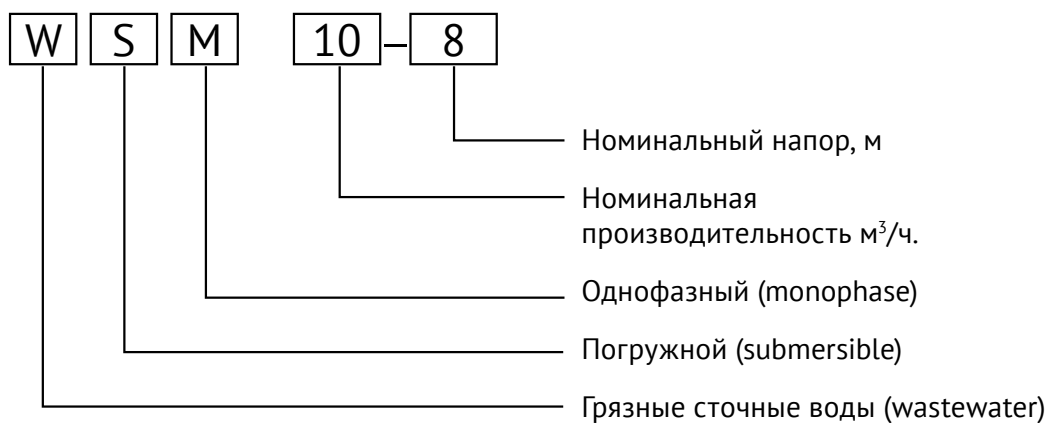
Выходной штуцер в штатной комплектации рассчитан на подсоединение гибкого напорного трубопровода с фиксацией при помощи хомута для временной установки, в случае необходимости, он может быть заменён на резьбовой патрубок для жесткой выходной линии при стационарном монтаже.

Спецификация материалов

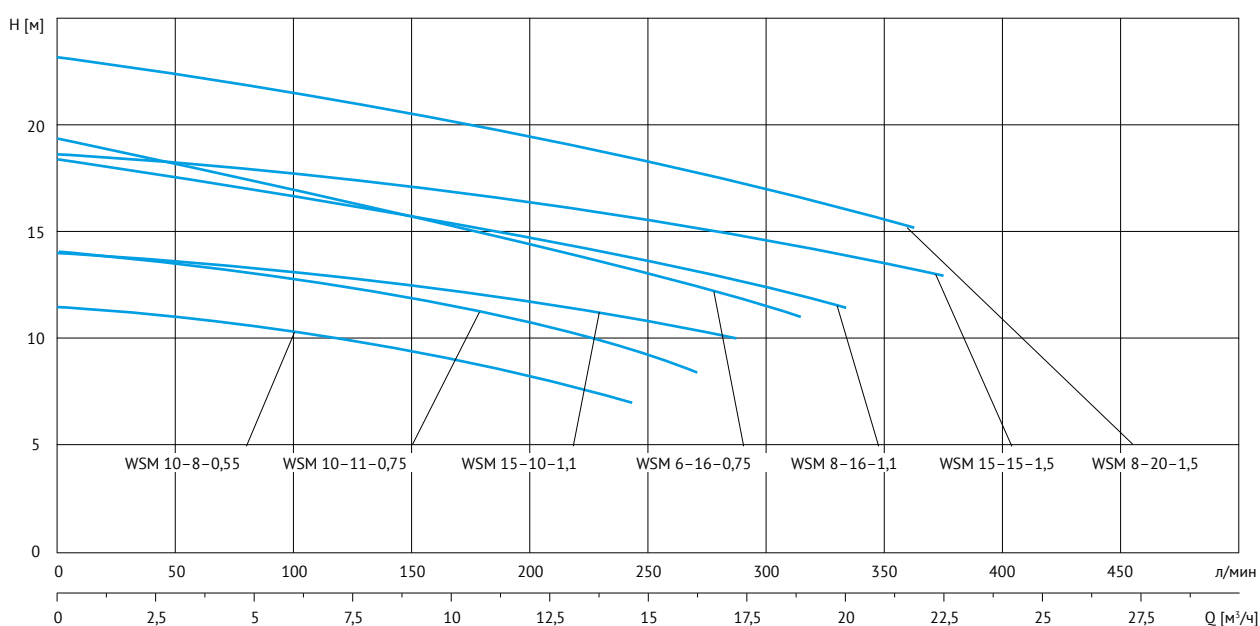


Поз.	Деталь	Материал
1	Всасывающий фильтр	Чугун
2	Корпус насоса	Чугун
3	Выходной патрубок	Сталь конструкционная
4	Сальниковое уплотнение	EPDM
5	Корпус масляной камеры	Чугун
6	Винт стяжной	Сталь нержавеющая
7	Статор	Медь с защитным слоем лака + сталь
8	Ротор	Сталь с нержавеющим концом вала
9	Болт стяжной	Нержавеющая сталь
10	Зажим конденсатора	
11	Верхняя крышка	Алюминий
12	Рукоятка - скоба	нержавеющая сталь (AISI 304+ 45#)
13	Оболочка кабеля	Резина NBR
14	Крышка верхнего подшипника	Чугун
15	Кожух электродвигателя	Нержавеющая сталь (AISI 304+ 45#)
16	Подшипники	Повышенного срока эксплуатации (C&U)
17	Механическое торцевое уплотнение (подвижное)	Керамика-кремний
18	Кольцевые уплотнения	EPDM
19	Крышка масляной камеры	Чугун
20	Рабочее колесо	Чугун

Расшифровка обозначения



Напорно-расходные характеристики



Серия погружных насосов (при n = 2900 об/мин)

Тип насоса	Номинальная мощность электродвигателя	Типоразмер статора	Вход/выход	Номинальная подача	Номинальный напор	Вес	Размеры упаковки
	кВт/л.с.	мм		м³/ч	м	кг	мм
WSM 10-8	0,55/0,75	Ø120X65	2"	10	8	20,5	487X280X203
WSM 6-16	0,75/1	Ø120X85	1 1/2"	6	16	22	487X280X203
WSM 10-11	0,75/1	Ø120X85	2"	10	11	22	487X280X203
WSM 15-10	1,1/1,5	Ø120X95	2"	15	10	24,5	560X290X228
WSM 8-16	1,1/1,5	Ø120X95	2"	8	16	24	560X290X228
WSM 15-15	1,5/2	Ø120X130	2"	15	15	27,5	560X290X228
WSM 8-20	1,5/2	Ø120X130	1 1/2"	8	20	27	560X290X228

Технические характеристики:

- Напряжение электропитания:
1x220в, 50Гц.
- Класс изоляции: В.
- Класс защиты: IP68.
- Кабель: 3x0.75 мм²x10 м (WSM 10-8, WSM 6-16, WSM 10-11), 3x1 мм²x10 м.
- Режим работы:
 - продолжительный при полном погружении в воду.
 - повторно-кратковременный – при неполном.
- Возможно два варианта исполнения:
с поплавком и без поплавка.

Операционные ограничения:

- Уровень pH: 4-10.
- Максимальная температура жидкости: 40 °С.
- Максимальная температура окружающей среды: 40 °С.
- Максимальная глубина погружения от поверхности воды: 5 м.
- Максимальная глубина погружения от поверхности воды: 5 м.
- Минимальная глубина погружения: 0,5 м.
- Отсутствие длинноволокнистых включений.

Насосы серии WSM не предназначены для перекачивания жидкостей с содержанием кислот, огне- и взрывоопасных жидкостей, хлорированной воды, агрессивных сред.

Монтаж

В зависимости от характера использования насос может эксплуатироваться как по стационарной, так и переносной схеме установки. В силу конструктивных особенностей насосы WSM для защиты от засорения донными отложениями рекомендуется монтировать в вертикальном положении на расстоянии не менее 100 мм от дна дренажного колодца и при полном погружении в воду. Последнее важно для обеспечения соответствующего охлаждения электродвигателя.

При наличии горизонтального участка трубы с нулевым или отрицательным уклоном рекомендуется установка обратного клапана в разрыв трубопровода (не менее 2м от насоса) для исключения обратного стока откачиваемой жидкости. Монтаж клапана непосредственно на насос затруднит первоначальный запуск насоса и удаление воздуха при его попадании в гидравлику.

Величина свободного хода поплавка должна обеспечивать защиту от «сухого хода насоса» и исключить частые включения двигателя.



WATERSTRY



WATERSTRY

ERSTRY

EDY

НАСОСЫ ПОГРУЖНЫЕ ФЕКАЛЬНЫЕ С РЕЖУЩИМ МЕХАНИЗМОМ



НАСОСЫ ПОГРУЖНЫЕ ФЕКАЛЬНЫЕ С РЕЖУЩИМ МЕХАНИЗМОМ СЕРИИ WFM-GR



Описание

Одноступенчатые погружные насосы с радиальным расположением выходного патрубка.

Фекальные насосы с режущим механизмом для перекачивания сточных вод с содержанием глины, ила, шлама, фекалий, волокон, бумаги и других мягких продуктов жизнедеятельности человека. Применяются для организации напорного сточного водоотвода в случаях, когда невозможно использовать самотёчные трубопроводы. Откачка стоков под давлением позволяет использовать трубы меньшего сечения (как правило DN50), что сокращает затраты и облегчает производство работ по обустройству канализационных сетей.

Область применения:

Для использования при откачке:

- бытовых сточных вод из туалетов, санузлов, кухонных моек и стиральных машин;
- стоков от многоквартирных жилых домов, небольших отелей и производственных помещений, кемпингов, предприятий общественного питания и пищевой промышленности, животноводческих хозяйств;
- септических ёмкостей, сточных колодцев, ям и других резервуаров локальных очистных сооружений (ЛОС)
- затопленных помещений, погребов, подвалов, погребов бассейнов и т.д.

Насосы данного типа не предназначены для откачки канализации с возможным наличием ливневых и дренажных стоков, содержащих твёрдые инородные тела, попадание которых на режущие кромки может привести к затуплению или поломке измельчителя, а повышенное содержание песка – к ускоренному абразивному износу ножей и рабочего колеса.

Конструкция насоса:

Одноступенчатый погружной насос с нижним расположением рабочей камеры.

Открытое центробежное рабочее колесо на удлинённом валу мотора увеличивает свободный проход через насос для инородных механических загрязнений.

Дробление крупных частиц обеспечивает измельчитель, состоящий из подвижной режущей головки и неподвижного кольца, закреплённого на корпусе насоса. Неподвижный нож имеет на торцевой поверхности специальные углубления, облегчающие захват разрезаемого предмета.

На режущий механизм после предварительной обработки наносится катафорезное покрытие, повышающее износостойкость компонентов, впоследствии режущие кромки подвергаются прецизионной лазерной заточке.

Энергоэффективный асинхронный однофазный электродвигатель имеет встроенное тепловое реле для защиты от перегрева и перегрузки, которое отключает насос при повышении температуры обмоток статора и автоматически подаёт электропитание при остывании. Электродвигатель с сухим статором и удлиненным валом на необслуживаемых подшипниках отделяется от гидравлической части при помощи торцевого уплотнения и масляной камеры. По состоянию жидкости в её полости можно судить о степени герметичности уплотнения вала. Проверка и замена масла осуществляется через специальное отверстие в картере камеры, которое в рабочем состоянии закрыто специальной заглушкой со шлицевой прорезью. При этом заправочный объём должен быть меньше полного объёма масляной камеры с учётом возможного теплового расширения масла

Элементы насосной части: корпус насоса, рабочее колесо выполнены из высокопрочного чугуна, кожух электродвигателя – из нержавеющей стали. Применение коррозионностойких конструкционных

материалов обеспечивает длительную эксплуатацию насоса в тяжёлых условиях. Гладкая поверхность кожуха препятствует налипанию грязи на поверхность насоса и улучшает его теплоотдачу.

Внутренний пусковой конденсатор и поплавковое реле уровня позволяют насосу работать без дополнительных внешних устройств управления и защиты.

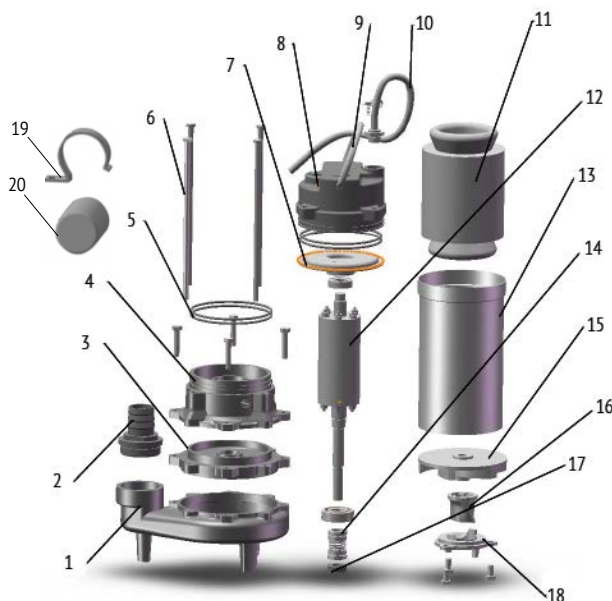
Насосы WFM-GR оснащаются силовым кабелем в водостойкой оболочке длиной 10 м.

Ручка из нержавеющей стали служит для переноски электронасоса при транспортировке и одновременно

является монтажной скобой при подвесе агрегата.

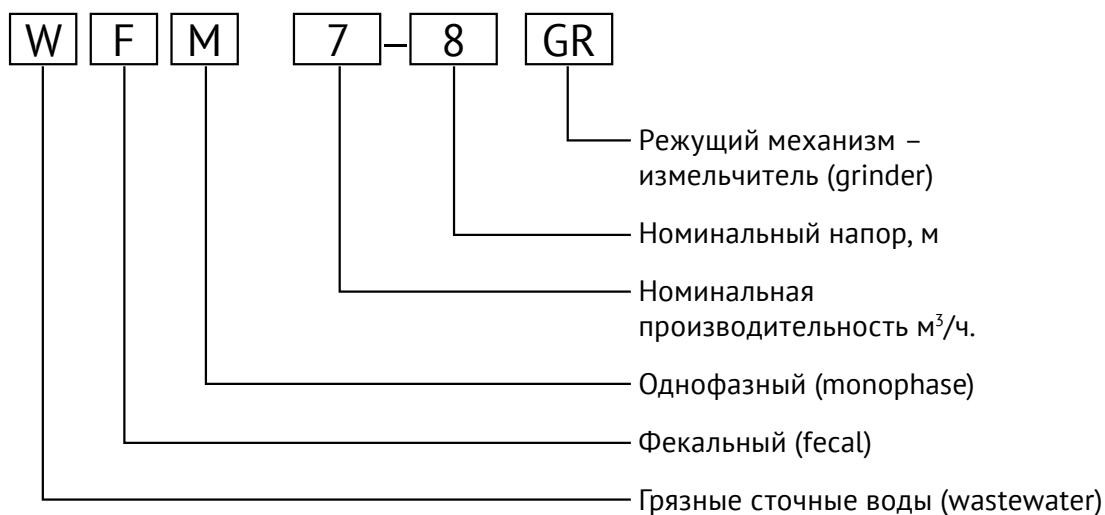
Угловой выходной штуцер в штатной комплектации рассчитан на подключение гибкого напорного трубопровода с фиксацией при помощи хомута для временной установки, в случае необходимости, он может быть заменён на резьбовой патрубок для жесткой выходной линии при стационарном монтаже.

Спецификация материалов

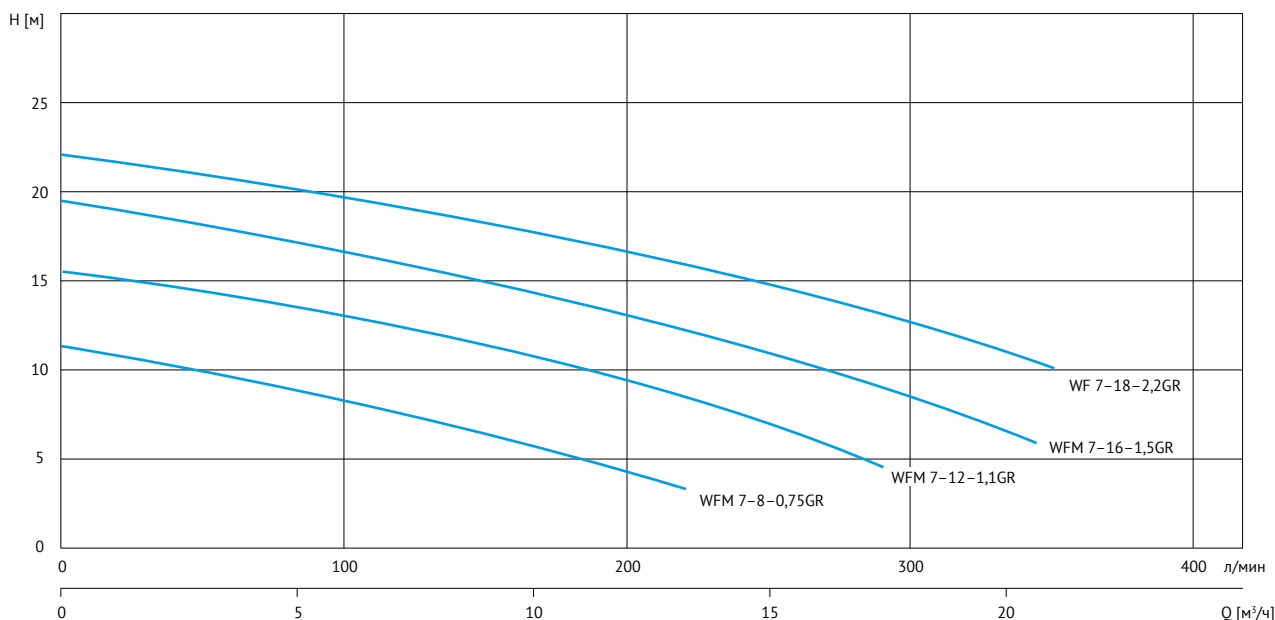


Поз.	Деталь	Материал
1	Корпус насоса	Чугун HT200
2	Выходной штуцер	Чугун HT200
3	Крышка масляной камеры	Чугун HT200
4	Корпус масляной камеры	Чугун HT200
5	Кольцевые уплотнения	NBR
6	Винт стяжной	Нержавеющая сталь 201
7	Крышка верхнего подшипника	Чугун HT200
8	Верхняя крышка	Чугун HT200
9	Рукоятка	Нержавеющая сталь 201
10	Кабель	Резина NBR
11	Статор	Медь с защитным слоем лака + сталь
12	Ротор	Сталь с валом из нержавеющей стали 304+45
13	Кожух статора	Нержавеющая сталь 201
14	Механическое торцевое уплотнение	Керамика - кремний
15	Рабочее колесо	Чугун HT200
16	Режущая головка	Сталь углеродистая 7Cr17
17	Сальниковое уплотнение	EPDM
18	Режущее кольцо	Сталь углеродистая 7Cr17
	Кожух электродвигателя	Нержавеющая сталь (AISI 304)
	Вал электродвигателя	Нержавеющая сталь (AISI 304+ 45#)
	Обмотки статора	Медь
	Масляная камера	Чугун
	Рабочее колесо	Чугун
	Корпус насоса	Чугун
	Подшипники	Повышенного срока эксплуатации (C&U)
	Механическое Уплотнение	керамика - керамика/кремний
	Режущий механизм	Чугун
19	Зажим конденсатора	Сталь
20	Конденсатор	

Расшифровка обозначения



Напорно-расходные характеристики



Серия погружных насосов (при n = 2900 об/мин)

Тип насоса	Номинальная мощность электродвигателя	Типоразмер статора	Вход/выход	Номинальная подача	Номинальный напор	Вес	Размеры упаковки
	кВт/л.с.	мм		м³/ч	м	кг	мм
WFM 7-8-GRM	0,75/1	Ø120X85	2"	6	16	22	487X280X203
WFM 7-12-GRM	1,1/1,5	Ø120X95	2"	15	10	24,5	560X290X228
WFM 7-16-GRM	1,5/2	Ø120X130	2"	15	15	27,5	560X290X228
WF 7-18-GRM	2,2/3	Ø130x110	2"	9	18	33	570X300X250

Технические характеристики:

- Напряжение электропитания:
1x220 В, 50 Гц.
- Класс изоляции: В.
- Класс защиты: IP68.
- Кабель: 3x0.75 мм²x10 м (WFM 7-8GR), 3x1 мм²x10 м.
- Режим работы:
 - продолжительный при полном погружении в воду,
 - повторно-кратковременный – при неполном.
- Возможно два варианта исполнения:
с поллавком и без поплавка.

Операционные ограничения:

- Уровень pH: 4-10.
- Максимальная температура жидкости: 40 °С.
- Максимальная температура окружающей среды: 40 °С.
- Максимальная глубина погружения: 5м.
- Отсутствие твердых механических примесей и абразивно-содержащих сред.

Монтаж:

В зависимости от характера использования насос может эксплуатироваться как по стационарной, так и переносной схеме установки. В силу конструктивных особенностей насосы WFM для защиты

от засорения донными отложениями рекомендуется монтировать в вертикальном положении на дне сточного колодца и при полном погружении в воду. Последнее важно для обеспечения соответствующего охлаждения электродвигателя. Приходящая труба должна быть расположена таким образом, чтобы струя стоков не попадала непосредственно на насос. При невозможности другого расположения, насос должен быть защищён специальным защитным экраном.

При наличии горизонтального участка трубы с нулевым или отрицательным уклоном рекомендуется установка обратного клапана в разрыв трубопровода (не менее 2м от насоса) для исключения обратного стока откачиваемой жидкости. Монтаж клапана непосредственно на насос затруднит первоначальный запуск насоса и удаление воздуха при его попадании в гидравлику.

Величина свободного хода поплавка должна обеспечивать защиту от «сухого хода» насоса и исключить частые включения двигателя.



НАСОСЫ ПОГРУЖНЫЕ С ОТКРЫТЫМ РАБОЧИМ КОЛЕСОМ



НАСОСЫ ПОГРУЖНЫЕ С ОТКРЫТЫМ РАБОЧИМ КОЛЕСОМ СЕРИИ DOM



Описание

одноступенчатый моноблочный погружной насос для бытовых и промышленных стоков с радиальным выходным патрубком и фланцевым присоединением по стандарту DIN.

Область применения:

- Использование в промышленности, коммунальном и сельском хозяйстве, горном деле, строительстве, при защите окружающей среды.
- Перекачка суспензий, растворов, ежедневных бытовых санитарных стоков и канализационных вод, содержащих волокна, бумагу, фекалии, грязь, глину, песок и другие твёрдые частицы.
- Дренажный водоотвод, водоснабжение и орошение из колодцев небольшой глубины, емкостей, бассейнов и открытых водоемов.
- Отвод промышленных стоков заводов, городских и поселковых очистных сооружений, и канализационных станций.

Насосы серии DOM не предназначены для перекачивания жидкостей с содержанием кислот, огне- и взрывоопасных жидкостей, хлорированной воды, агрессивных сред.

Конструкция насоса:

Открытое одноканальное рабочее колесо со спиральной лопастью позволяет перекачивать загрязнённую воду с инородными телами размером до 60 мм. Заострённая режущая кромка лопатки измельчает мягкие частицы и волокнистые включения.

Нижняя решетчатая база насоса помимо опорной функции служит также в качестве всасывающего фильтра, задерживая инородные тела большого размера.

Двигатель насоса – асинхронный, трехфазный, с короткозамкнутым ротором и сухим статором для модели DOM 2 -2-х полюсный со скоростью вращения с частотой вращения 2850 об/мин, для моделей DOM4 – 4-х полюсный (1450 об/мин) с верхним расположением. Встроенная защита от перегрузки производителем не предусмотрена и обеспечивается потребителем.

Рекомендуется использовать соответствующие пульты управления погружными насосами или устройства комплексной защиты электродвигателя от аварий электрической сети при перегрузке по току, повышенном или пониженном напряжении, пропадании, перекосе, смене чередования фаз. Также необходимо предусмотреть защиту электронасоса по «сухому ходу» с использованием поплавковых выключателей, электродов и т.п.

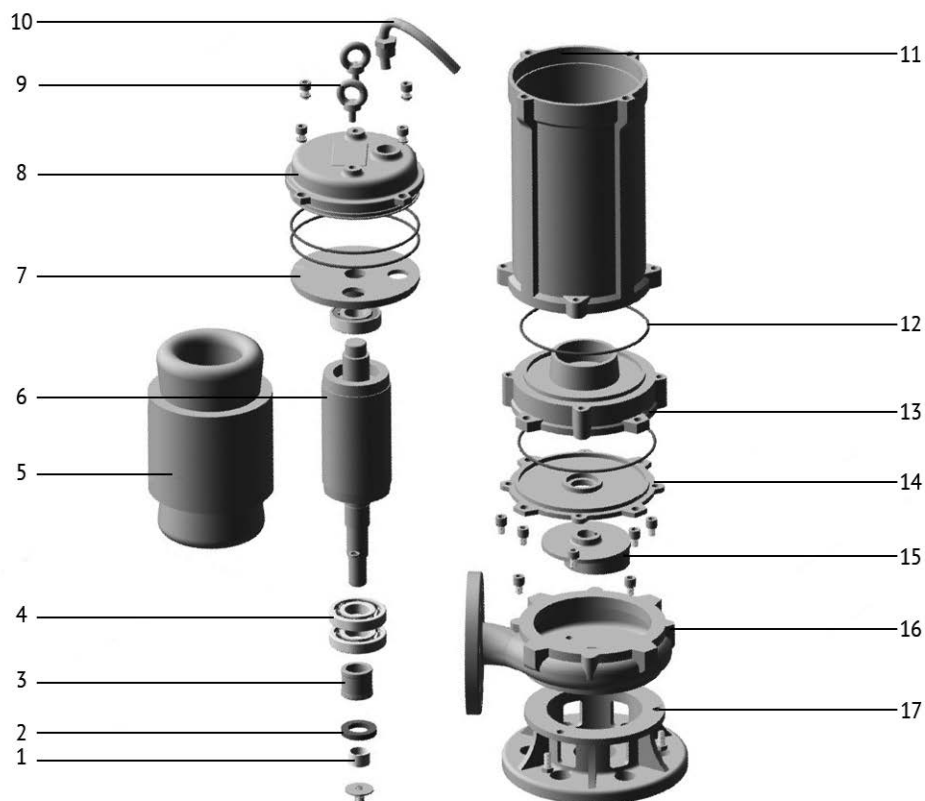
Все контактирующие с перекачиваемой жидкостью детали изделия выполнены из высокопрочного чугуна или нержавеющей стали (вал насоса). Применение данных коррозионностойких конструкционных материалов обеспечивает длительную эксплуатацию насоса в тяжёлых условиях.

Насосы DOM оснащаются силовым кабелем в водостойкой оболочке длиной 6 м.

Два монтажных рым – болта в верхней крышке насоса предназначены для крепления цепей при монтаже.

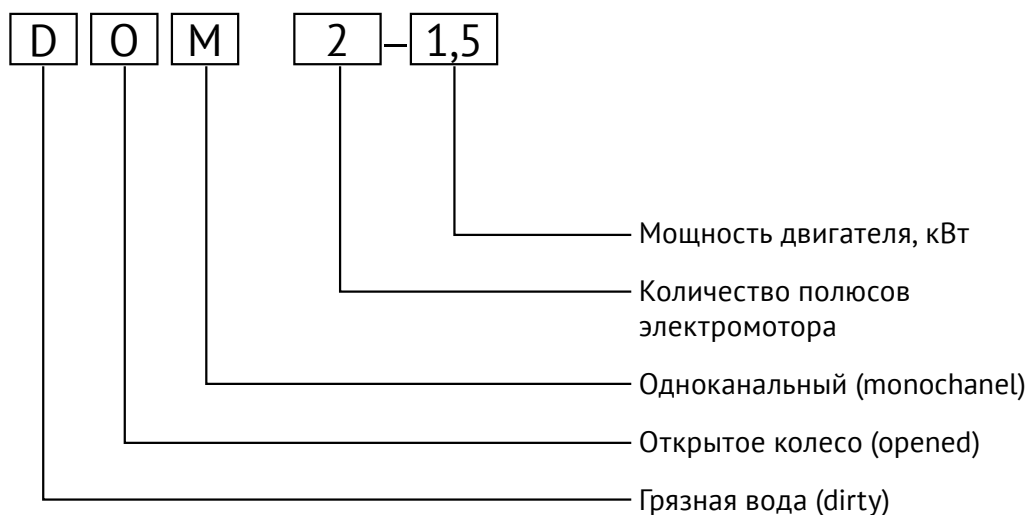
Фланцевое выходное соединение по стандарту DIN позволяет использовать насос совместно с системами автоматических трубных муфт любого производителя, имеющими соединение, аналогичное напорному фланцу насоса, и способными выдержать его вес.

Спецификация материалов

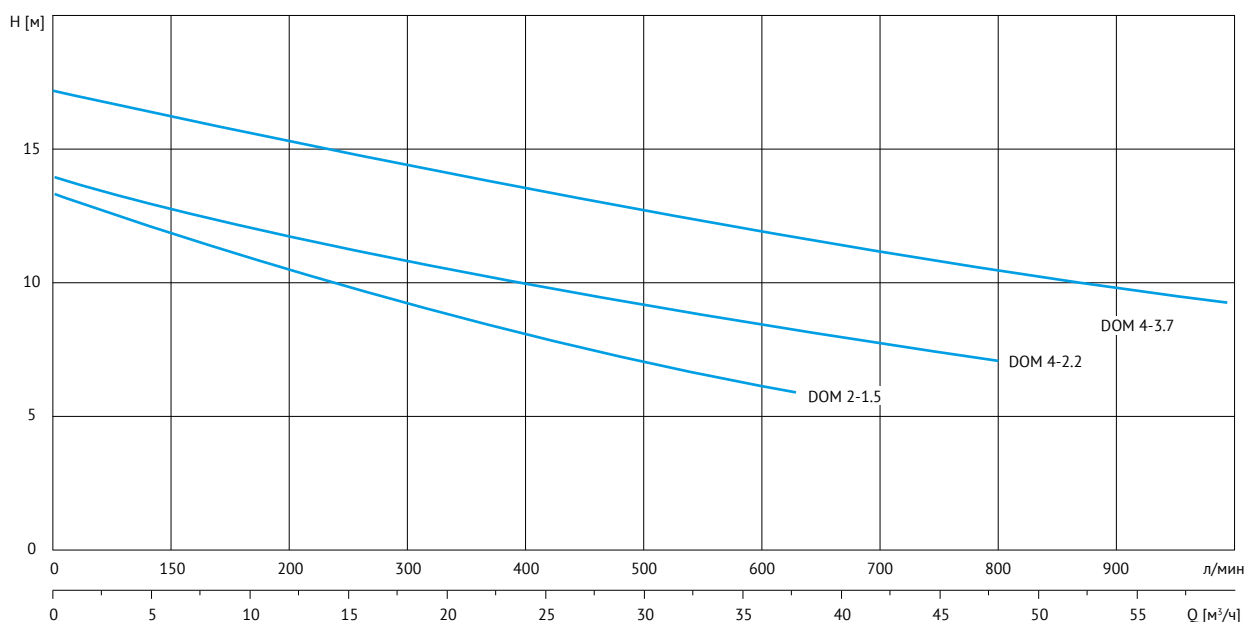


Поз.	Деталь	Материал
1	Втулка	Керамика
2	Корпус насоса	Чугун
3	Механическое торцевое уплотнение	Керамика – графит
4	Подшипники	
5	Статор	Медь с защитным слоем лака + сталь
6	Ротор	Сталь с нержавеющей концом вала
7	Крышка верхнего подшипника	
8	Крышка электродвигателя	
9	Рым-болт	Сталь оцинкованная
10	Оболочка кабеля	Резина NBR
11	Кожух статора	Чугун
12	Кольцевое уплотнение	EPDM
13	Корпус масляной камеры	Чугун
14	Крышка верхнего подшипника	Чугун
15	Рабочее колесо	Чугун
16	Корпус насоса	Чугун
17	Опорная база	Чугун

Расшифровка обозначения



Напорно-расходные характеристики



Серия погружных насосов

Модель	Мощность кВт/ л.с.	Частота об/ мин	Типоразмер статора. мм	Максимальный размер твёрдых частиц мм	Q (м³/ч) L/ мин	0	6	12	18	24	30	36	42	48	54	60	Размеры упаковки см	Вес кг
						H (м)												
DOM 2-1,5-80	1,5/2	2900	Ø80x60	40	H (м)	13	12	11	9	8	7	6					52x27x31	75
DOM 4-2,2-100	2,2/3	1450	Ø160x90	50		14	12,5	11,5	10	9,5	9	8	7,5	7			65x33x38	87
DOM 4-3,7-100	3,7/5	1450	Ø160x135	60		17	16	15	14	13,5	13	12	11,5	11	10	9	72x40x36	92

Технические характеристики:

- Напряжение электропитания: 3x400 В, 50 Гц.
- Класс изоляции: В.
- Класс защиты: IP68.
- Выходное присоединение: фланец
 - 80С2-1.5 – 3”
 - 100С4-2.2 – 4”
 - 100С4-3.7 – 4”
- Режим работы: продолжительный при полном погружении в воду,

Операционные ограничения:

- Уровень pH: 4-10.
- Максимальная температура жидкости: 40 °С.
- Максимальная температура окружающей среды: 40 °С.
- Максимальная глубина погружения: 5 м.
- Плотность перекачиваемой жидкости: не более 1200 кг/м³

Монтаж:

Насос монтируется вертикально на дно сточного колодца или резервуара при мобильной и стационарной установке, либо с использованием автоматической трубной муфты. Приходящая труба должна быть

расположена таким образом, чтобы струя стоков не попадала непосредственно на насос. При невозможности другого расположения, насос должен быть защищён специальным защитным экраном.

При наличии горизонтального участка трубы с нулевым или отрицательным уклоном рекомендуется установка обратного клапана в разрыв трубопровода необходимого типа (шарового и т.п.) для исключения обратного стока откачиваемой жидкости. Монтаж клапана непосредственно на насос затруднит первоначальный запуск насоса и удаление воздуха при его попадании в гидравлику. Для регулировки гидравлической характеристики насоса на напорную магистраль рекомендуется установить дроссельную задвижку с манометром.

Контроль уровня стоков и защита от «сухого хода» обеспечивается потребителем с использованием стандартных шкафов управления и контрольных датчиков.



НАСОСЫ ПОГРУЖНЫЕ ДЛЯ ПРОМЫШЛЕННОГО ПРИМЕНЕНИЯ



НАСОСЫ ПОГРУЖНЫЕ ДЛЯ ПРОМЫШЛЕННОГО ПРИМЕНЕНИЯ СЕРИИ SWQ



Описание

Вертикальный центробежный погружной насос для неочищенных канализационных и дренажных стоков с радиальным выходным патрубком и фланцевым присоединением по стандарту DIN.

Область применения:

- Использование в промышленности, коммунальном и сельском хозяйстве, горном деле, строительстве, при защите окружающей среды.
- Перекачка суспензий, растворов, ежедневных бытовых санитарных стоков и канализационных вод, содержащих волокна, бумагу, фекалии, грязь, глину, песок и другие твердые частицы.
- Дренажный водоотвод из котлованов и заболоченных участков, ливневой канализации
- Водоснабжение и орошение из емкостей, бассейнов и открытых водоемов, и рек.
- Отвод промышленных стоков заводов, городских и поселковых очистных сооружений, и канализационных станций.

Насосы серии SWQ не предназначены для перекачивания жидкостей с содержанием кислот, огне- и взрывоопасных жидкостей, хлорированной воды, агрессивных сред.

Конструкция насоса:

Насос имеет моноблочное исполнение с верхним расположением герметичного электродвигателя.

Оснащён закрытым двухканальным рабочим колесом из чугуна с оптимизированными гидравлическими характеристиками, улучшенной балансировкой и увеличенным свободным проходом для взвешенных твердых частиц размером до 50 мм.

Данная конструкция колеса создаёт минимальные завихрения в рабочей камере насоса, мало подвержена засорению и имеет высокий напор и гидравлический КПД.

Вал с вылетом из нержавеющей стали сконструирован таким образом, чтобы он был как можно короче, для уменьшения прогиба и вибрации. Это продлевает срок службы механических уплотнений, подшипников и снижает уровень шума.

Вал закреплён на закрытых необслуживаемых подшипниках увеличенного типоразмера, что обеспечивает их повышенную долговечность и устойчивость к нагрузкам.

Электродвигатель насоса – асинхронный, трехфазный, с короткозамкнутым ротором и сухим статором. В обмотки статора интегрированы термодатчики для защиты от перегрузки и перегрева электродвигателя.

Защита внутренней полости электродвигателя со стороны гидравлики обеспечивается при помощи двойного механического торцевого уплотнения и масляной камеры, масло которой, помимо смазывающей функции служит также индикатором герметичности уплотнения и возможных перегрузок насоса.

Насосы SWQ оснащаются силовым кабелем в водостойкой оболочке длиной 6 м с герметичным кабельным вводом улучшенной конструкции.

Корпус насоса и кольцевое основание с отверстиями для всасывания выполнены из высокопрочного чугуна. Фланец напорного патрубка по стандарту DIN позволяет использовать насос совместно с системами автоматических трубных муфт любого производителя, имеющими соединение, аналогичное напорному фланцу насоса, и способными выдержать его вес.

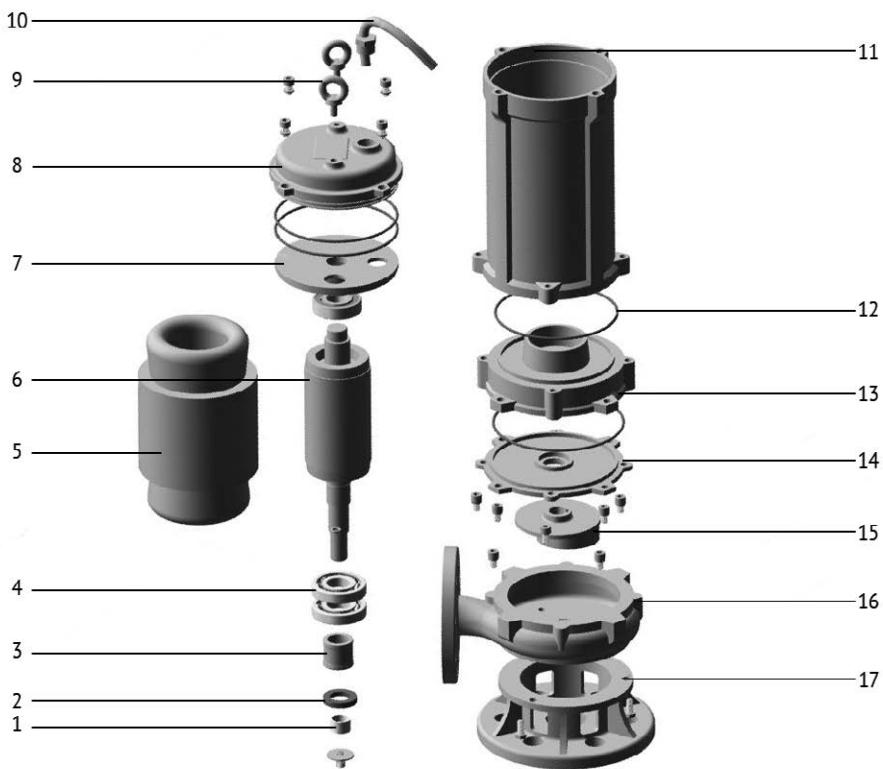
Два монтажных рым – болта в верхней крышке насоса предназначены для крепления цепей при монтаже.

Рекомендуется использовать соответствующие

пульты управления погружными насосами или устройства комплексной защиты электродвигателя от аварий электрической сети при перегрузке по току, повышенном или пониженном напряжении, пропадании, перекосе, смене чередования фаз.

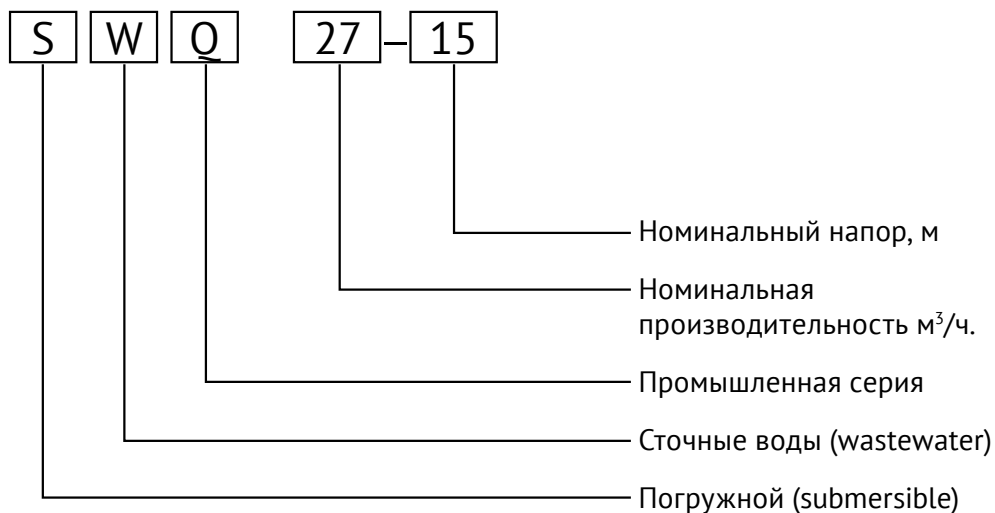
Также необходимо предусмотреть защиту электронасоса по «сухому ходу» с использованием поплавковых выключателей, электродов и т.п.

Спецификация материалов

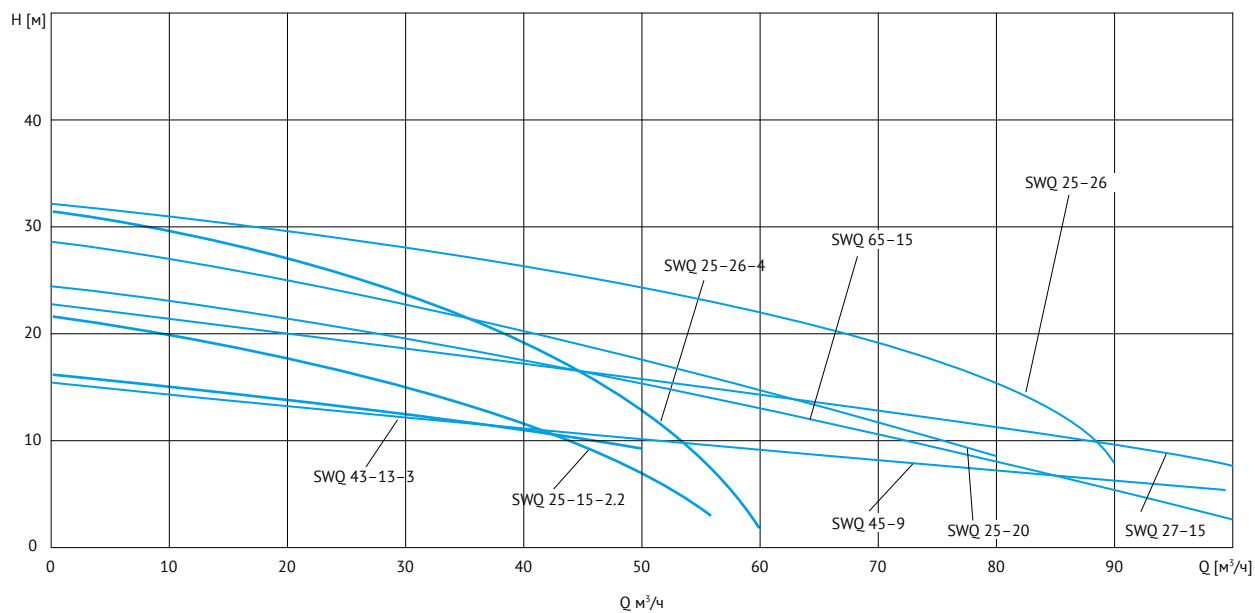
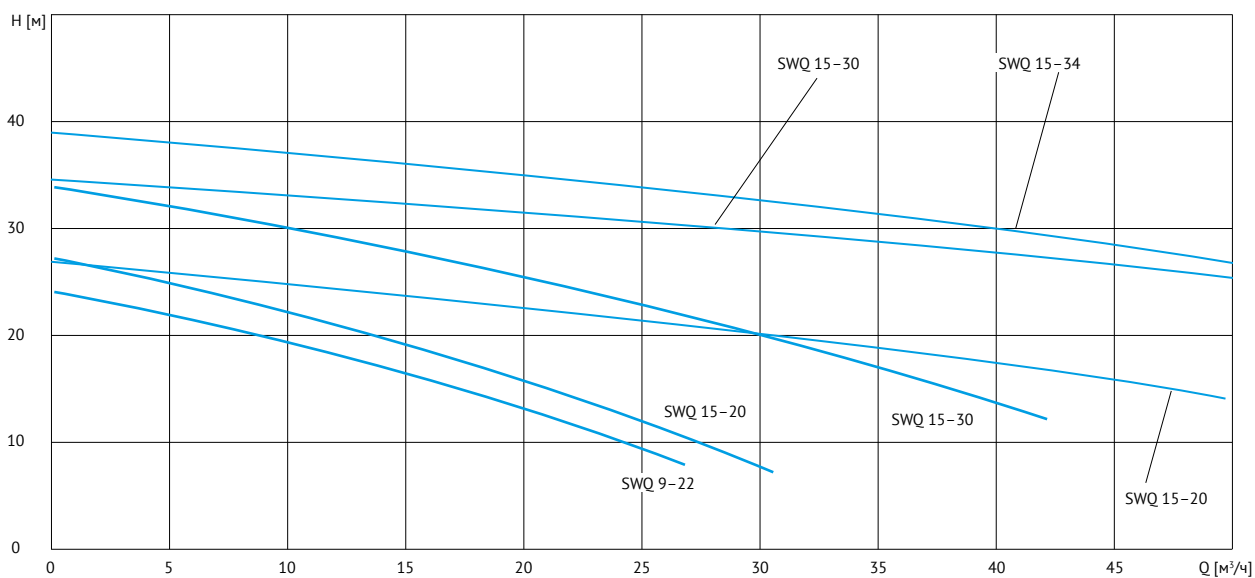


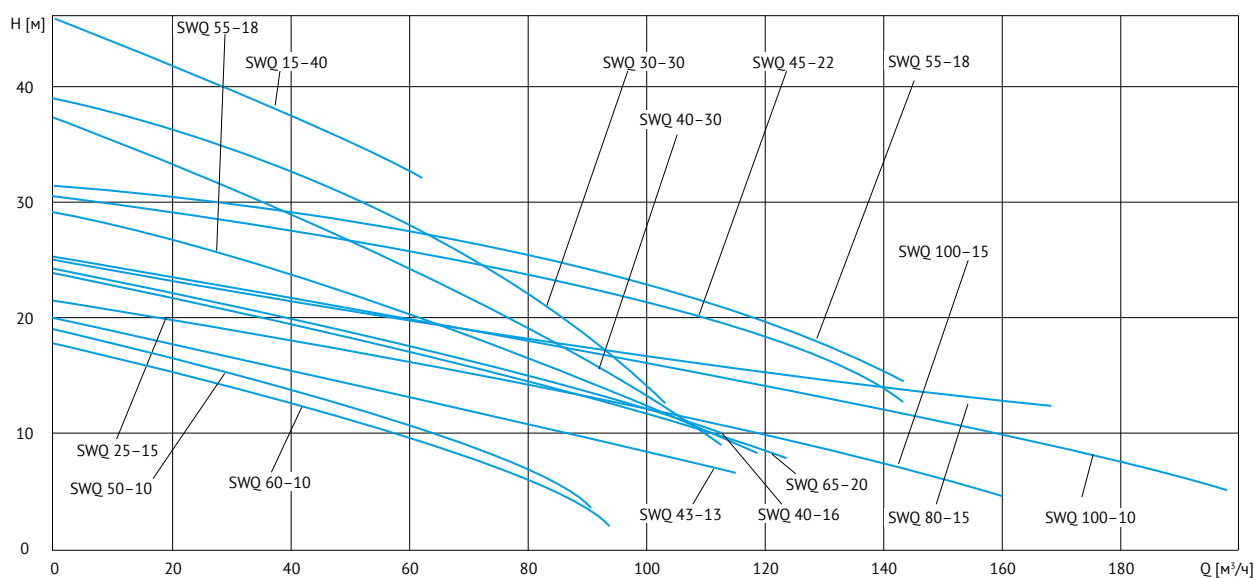
Поз.	Деталь	Материал
1	Втулка	Керамика
2	Корпус насоса	Чугун
3	Механическое торцевое уплотнение	Керамика – графит
4	Подшипники	
5	Статор	Медь с защитным слоем лака + сталь
6	Ротор	Сталь с нержавеющей концом вала
7	Крышка верхнего подшипника	
8	Крышка электродвигателя	
9	Рым-болт	Сталь оцинкованная
10	Оболочка кабеля	Резина NBR
11	Кожух статора	Чугун
12	Кольцевое уплотнение	EPDM
13	Корпус масляной камеры	Чугун
14	Крышка верхнего подшипника	Чугун
15	Рабочее колесо	Чугун
16	Корпус насоса	Чугун
17	Опорная база	Чугун

Расшифровка обозначения



Напорно-расходные характеристики





Серия погружных насосов (при n = 2900 об/мин)

Модель	Мощность	Вход/выход	Номинальный расход	Номинальный напор	Максимальный размер твёрдых частиц	Размеры упаковки	Вес
	кВт/л.с.		м³/ч	м	мм	см	кг
SWQ 9-22	2,2/3	2"	9	22	25	650X240X280	47
SWQ 15-20	2,2/3	2"	15	20	25	650X240X280	47
SWQ 25-15	2,2/3	2 1/2"	25	15	35	670X240X280	48,5
SWQ 45-9	2,2/3	3"	45	9	40	670X250X300	48
SWQ 27-15	2,2/3	3"	27	15	35	670X240X280	48,5
SWQ 15-30	3/4	2"	15	30	25	650X240X270	51
SWQ 25-20	3/4	2 1/2"	25	20	30	650X240X270	47
SWQ 43-13	3/4	3"	43	13	40	670X250X300	56
SWQ 50-10	3/4	3"	50	10	40	670X250X300	51
SWQ 15-34	4/5,5	2"	15	34	30	720X270X310	73,5
SWQ 25-26	4/5,5	2 1/2"	25	26	30	720X270X310	73
SWQ 40-16	4/5,5	3"	40	16	40	720X270X310	73
SWQ 60-10	4/5,5	4"	60	10	40	740X270X310	75
SWQ 15-40	5,5/7,5	2"	15	40	25	720X270X310	77
SWQ 30-30	5,5/7,5	2 1/2"	30	30	30	720X270X310	77
SWQ 55-18	5,5/7,5	4"	55	18	45	740X270X310	77

Модель	Мощность	Вход/выход	Номинальный расход	Номинальный напор	Максимальный размер твёрдых частиц	Размеры упаковки	Вес
SWQ 65-15	5,5/7,5	4"	65	15	45	740X270X310	77
SWQ 45-22	7,5/10	3"	45	22	45	780X350X380	105
SWQ 65-20	7,5/10	4"	65	20	45	780X350X380	105
SWQ 80-15	7,5/10	4"	80	15	50	800X370X390	112
SWQ 100-10	7,5/10	6"	100	10	50	800X370X390	113
SWQ 30-36	7,5/10	2 1/2"	30	36	30	780X310X380	105
SWQ 40-30	7,5/10	3"	40	30	35	780X350X380	105
SWQ 100-15	7,5/10	6"	100	15	50	800X370X390	113

Технические характеристики:

- Напряжение электропитания: 3x400 В, 50 Гц.
- Класс изоляции: В.
- Класс защиты: IP68.
- Режим работы: продолжительный при полном погружении в воду.

Операционные ограничения:

- Уровень pH: 4-10.
- Максимальная температура жидкости: 40 °С.
- Максимальная температура окружающей среды: 40 °С.
- Максимальная глубина погружения: 5 м.
- Плотность перекачиваемой жидкости: не более 1200 кг/м³

Монтаж:

Насос монтируется вертикально на дно сточного колодца или резервуара при мобильной и стационарной установке, либо с использованием автоматической трубной муфты. Приходящая труба должна быть расположена таким образом, чтобы струя стоков не попала непосредственно на насос. При невозможности другого расположения, насос должен быть защищён специальным защитным экраном.

При наличии горизонтального участка трубы с нулевым или отрицательным уклоном рекомендуется установка обратного клапана в разрыв трубопровода необходимого типа (шарового и т.п.) для исключения обратного стока откачиваемой жидкости. Монтаж клапана непосредственно на насос затруднит первоначальный запуск насоса и удаление воздуха при его попадании в гидравлику.

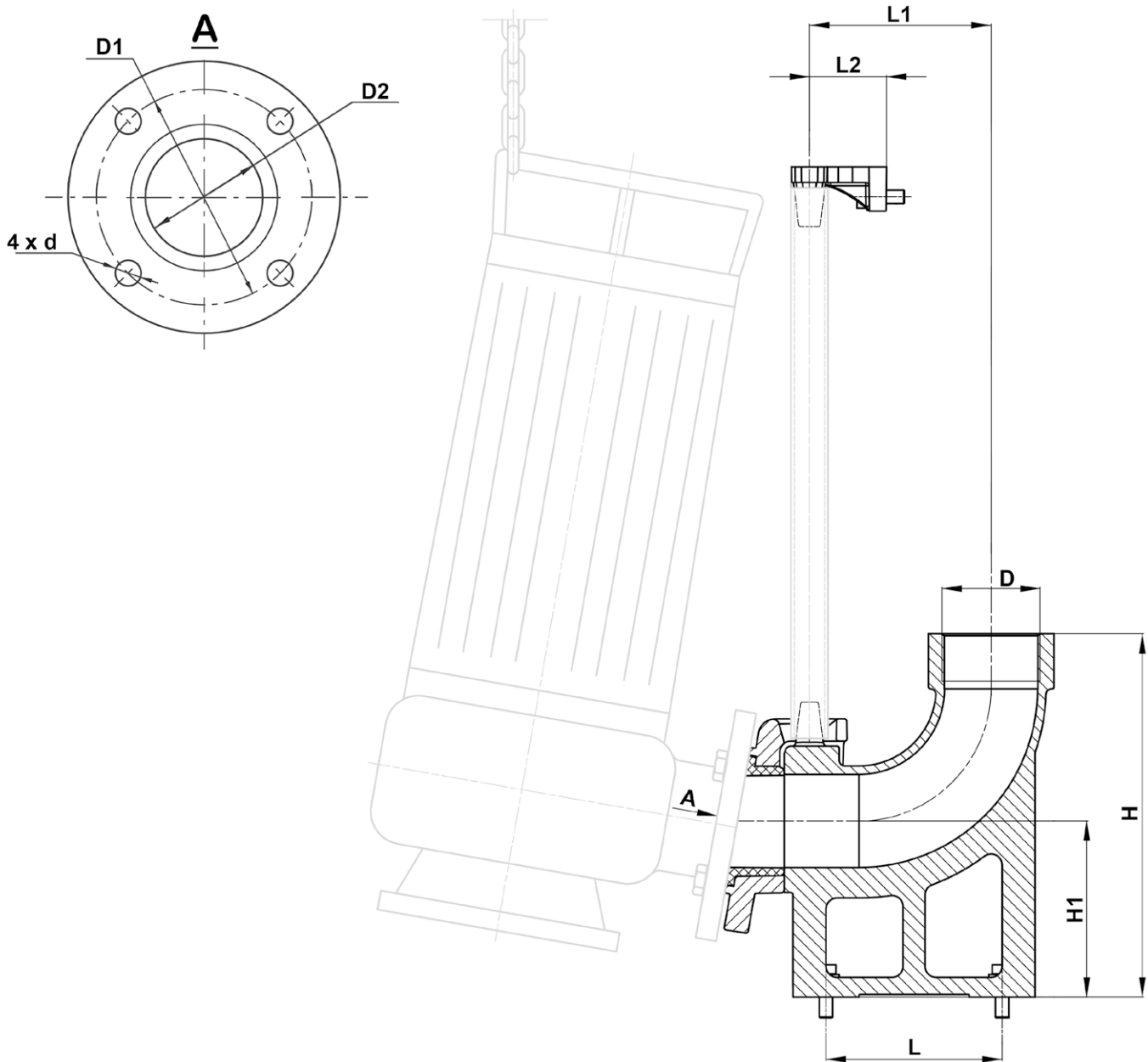
Для регулировки гидравлической характеристики насоса на напорную магистраль рекомендуется установить дроссельную задвижку с манометром.

Контроль уровня стоков и защита от «сухого хода» обеспечивается потребителем с использованием стандартных шкафов управления и контрольных датчиков.

ПРИНАДЛЕЖНОСТИ

АВТОМАТИЧЕСКАЯ МУФТА

для погружных насосов с открытым рабочим колесом



Тип	L	L1	L2	H	H1	D	D1	D2	d
I	115	90	70	215	105	1 1/2"	110	50	M10
II	160	165	70	330	160	3"	150	80	M16
II	160	165	70	330	160	3"	170	100	M16

WF WATERSS

WF WATERSTRY

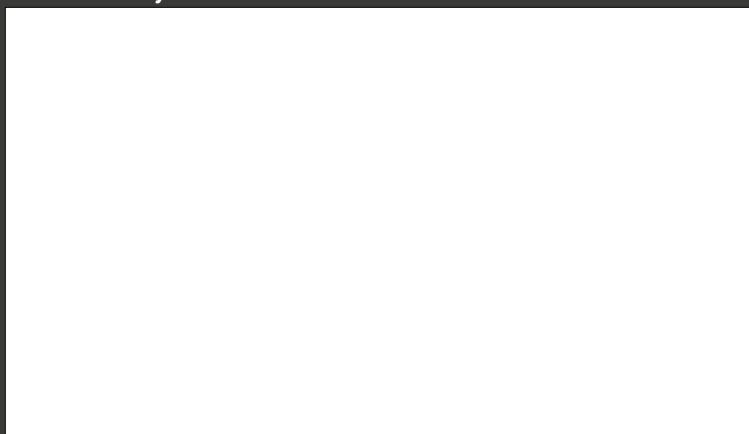
WF

WF WATER

WF

WF

Вы можете купить WATERSTRY:



www.waterstry.ru